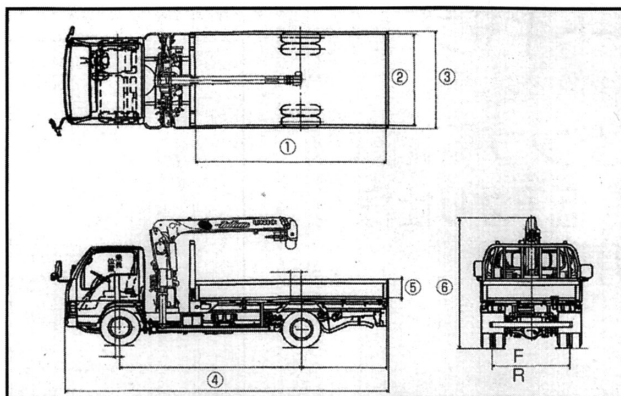


2.6t吊
3段ユニック

(mm)

①	3,760
②	1,790
③	1,880
④	5,960
⑤	380
⑥	2,490

■主要寸法図

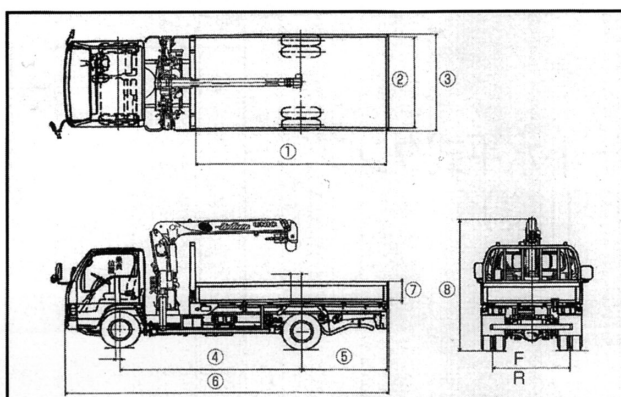


2.9t吊
3段ユニック
(NPR71PR)

(mm)

①	4,380
②	2,070
③	2,180
④	3,815
⑤	1,820
⑥	6,750
⑦	380
⑧	2,675

■主要寸法図

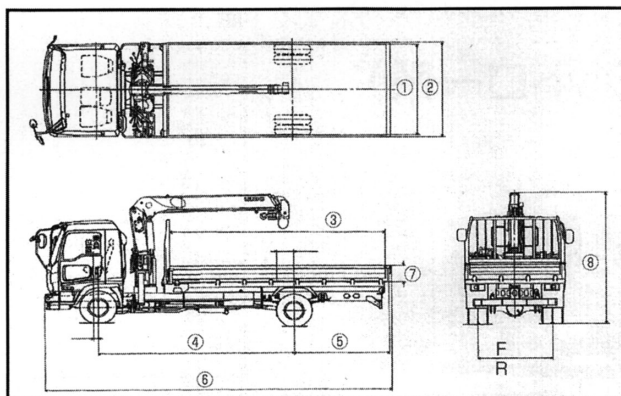


2.9t吊
3段ユニック
(FRR35J3S)

(mm)

①	2,140
②	2,260
③	5,050
④	4,400
⑤	2,165
⑥	7,800
⑦	400
⑧	3,030

■主要寸法図

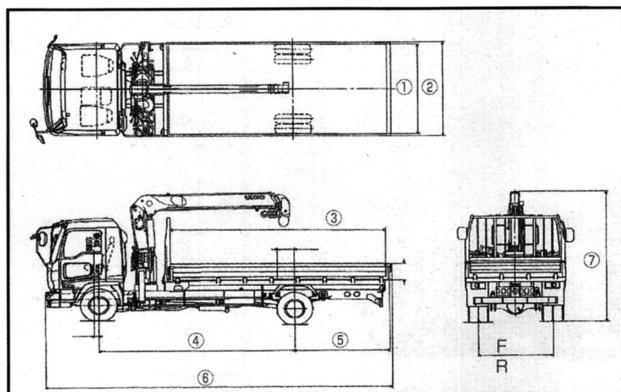


2.9t吊
3段ユニック
(FRR90K3S)

(mm)

①	2,140
②	2,260
③	5,500
④	4,700
⑤	2,330
⑥	8,265
⑦	3,030

■主要寸法図



※ブーム高さ制限装置付きあります。