

優れた経済性と耐久性！

CSD350-DC

最大処理径
φ **165** mm

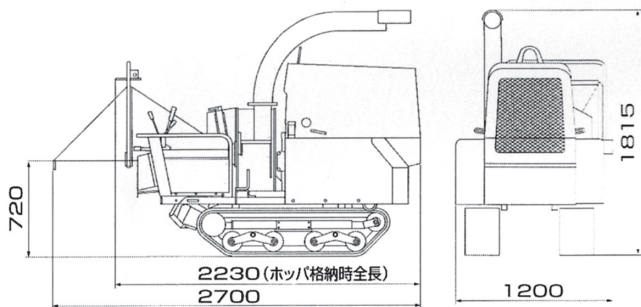
最大処理径
3.3 m³/h



破砕物の種類

樹木だけでなく、木の皮、ワラ、孟宗竹、段ボール、粉がら、椎茸原木、乾燥つる草、乾燥牧草、タバコ残幹など、木質系に対応。

《各部寸法》



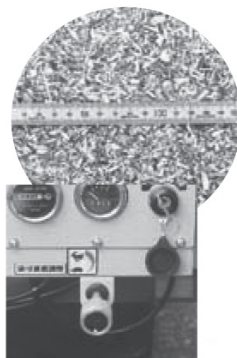
優れた破砕装置

■クラス最大の処理径φ165mm

35馬力のエンジンとローターの大型化により、破砕径はクラス最大のφ165mmを実現。太い木や枝葉も楽に取り込めます。

■チップサイズ5～15mm、最適なチップサイズが選べる「送り速度微調整機能」付

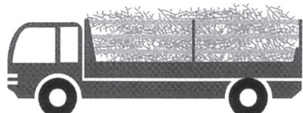
ダイヤル操作で送り速度の微調整ができ、用途に合わせた均一な大きさのチップが得られます。



■仕様表

モデル	CSD350-DC
破砕装置	処理径 (mm) 定格 125 (最大 165)
	処理能力 (m ³ /h) 3.3
	破砕刃 チップー刃 : 2 枚
	ホッパー口径 (mm) 650 × 550
	送り速度 (m/min) 0 ~ 35 (可変式)
排出装置	方式 空気搬送式
	シュータ出口高さ (mm) 1,815
	シュータ回転範囲 360° (全方向)
	排出角度 可変式
走行装置	走行形式 芯金なしゴムクローフ (油圧駆動)
	最小回転半径 (mm) 1,500
	クローラ幅 (mm) 250
	クローラ接地長 (mm) 905
	変速段階 前進 : 2 段 後進 : 1 段 油圧駆動
	最高速度 (km/h) 1.35
エンジン	型式 クボタ、D1703-KA
	種別 立形水冷 4 サイクルディーゼルエンジン
	総排気量 (ml) 1,647
	定格出力 (kW/PSI/min4) 22.1 (30.0) / 2,400
	最大出力 (kW/PSI/min4) 25.3 (34.5) / 2,800
	使用燃料 ディーゼル軽油 (JIS 規格品)
	燃料タンク容量 (L) 25.0 (定格連続運転時間約 4.8h)
	潤滑油理 (L) 7
	始動方式 セルモーター
	外形寸法 L × W × H (mm) 収納時 : 2,230 × 1,200 × 1,815
	乾燥質量 (kg) 1,060

こんなに減容！
運搬のコストを
大幅に削減。



〔例〕
2tトラック一杯分の
剪定枝を…

1/7 に減容！



軽トラック一杯分のチップに！