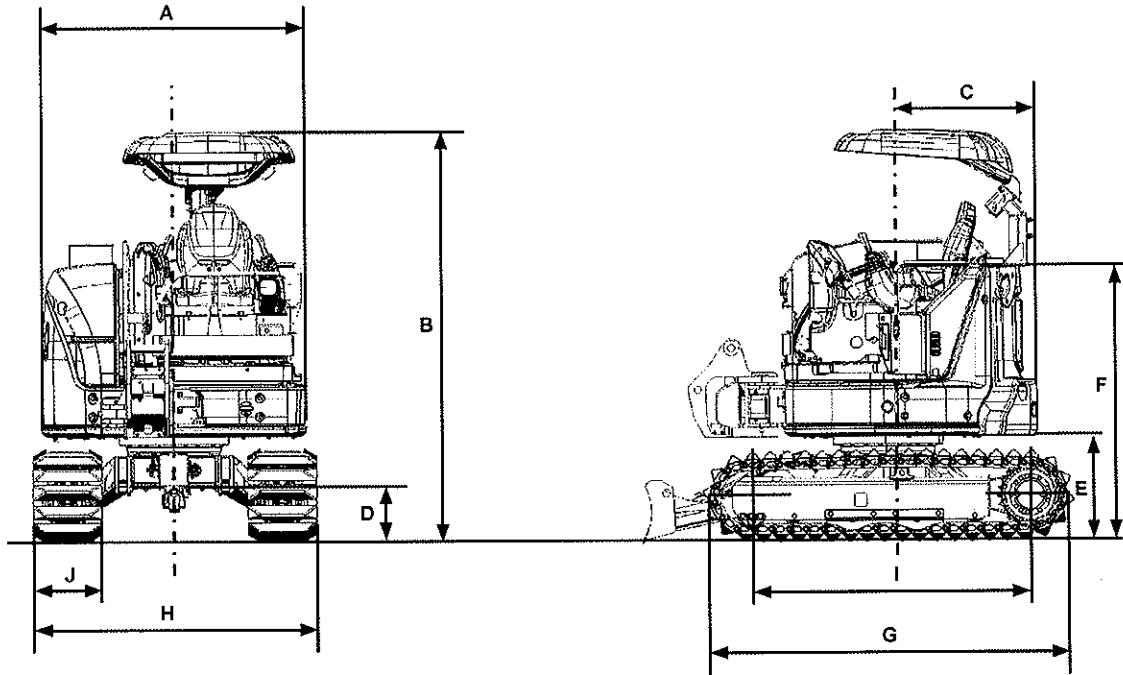


ZX35U-5B ショート・テラー仕様機

仕様

標準仕様

ZX35U-5B



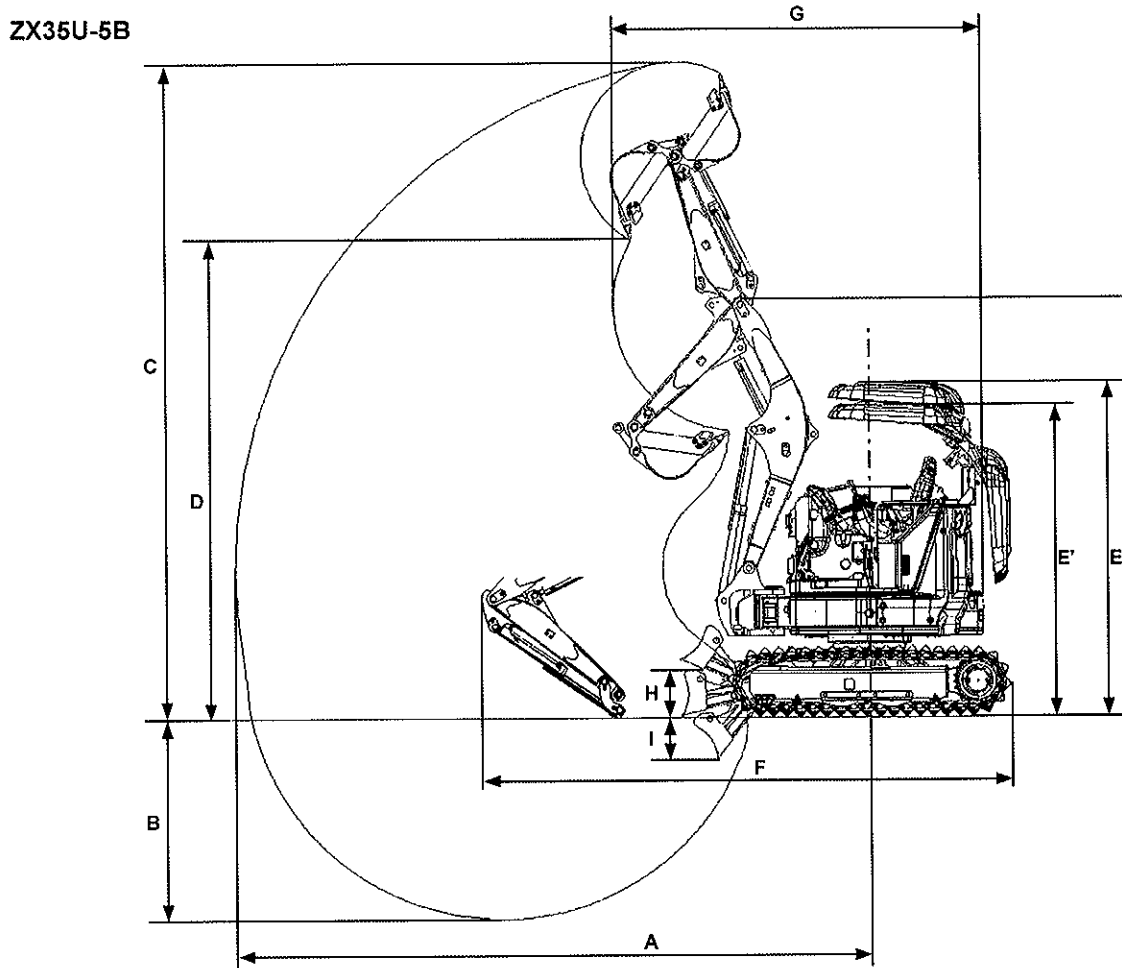
MADC-SR1-030

型式		ZX35U-5B
仕様		回転式キャノピ
フロント形式	-	ブームスイング式
標準バケット容量	m ³	0.11 (0.09:旧JIS)
機械質量	kg	3840
機体質量	kg	2880
エンジン	-	3TNV88 18.0 kW/2400 min ⁻¹ (24.5 PS/2400 rpm)
A: 全幅	mm	1550
B: 全高	mm	2540 (2390)
C: 本体後端半径	mm	870
D: 最低地上高	mm	300
E: 旋回体下端高さ	mm	600
F: 旋回体上端高さ	mm	1580
G: クローラ全長	mm	2140
H: クローラ全幅	mm	1650
I: タンブラ中心距離	mm	1660
J: 標準シュー幅	mm	400
接地圧	kPa (kgf/cm ²)	26 (0.26)
旋回速度	min ⁻¹ (rpm)	9.1
走行速度(高/低)	km/h	4.3/2.8
登坂能力	度 (%)	30 (58)

参考: 「B: 全高」の()内はキャノピ最小高さ時の寸法を示します。

仕様

作業範囲・寸法



MADC-SR1-031

項目	区分	ZX35U-5B	
		回転式キャノピ	
A: 最大掘削半径	mm	4790	
B: 最大掘削深さ	mm	1530	
C: 最大掘削高さ	mm	4910	
D: 最大ダンプ高さ	mm	3620	
E: 全高(キャノピ最大高さ時)	mm	2540	
E': 全高(キャノピ最小高さ時)	mm	2390	
F: 全長	mm	4050	
G: フロント最小旋回半径	mm	1980	
H: ブレード最大上昇量	mm	375	
I: ブレード最大下降量	mm	285	
ブームスイング角度		左90°/右40°	

※受注対応品

ショートリーチ仕様機 (ZAXIS 35U)

高さ、広さに制限のある作業空間で活躍する専用機です。

強化4面補強ショートアーム



アタッチメント配管

強化型バケット シリンダカバー

0.11 m³ 幅広フラットボトム 補強バケット



小回り性を向上した ショートブレード

大型工具箱



背面折りたたみ、 取り外しが可能な回転式キャノピ。



上下に高さ調整も可能



最大740 mm 幅まで格納 可能な平つめ格納ボックス



400 mm 三角鉄クローラと 外れ防止ガード



外れ防止ガード

仕様

		ZX35U-5B
機械質量	kg	3,840
最大掘削高さ	mm	4,970
作業時全高	mm	2,540
輸送時全高	mm	2,090 (キャノピ格納)

〈注〉労働安全衛生規則（安衛則第171条の5）に定める「運転室のない解体用機械の使用禁止」にある通り、物体の飛来等により運転者に危険が生ずるおそれのあるときは、運転室を有しない解体用機械を用いて作業などを行わないでください。（ただし、物体の飛来などによる危険の防止措置を講じた場合を除きます。）